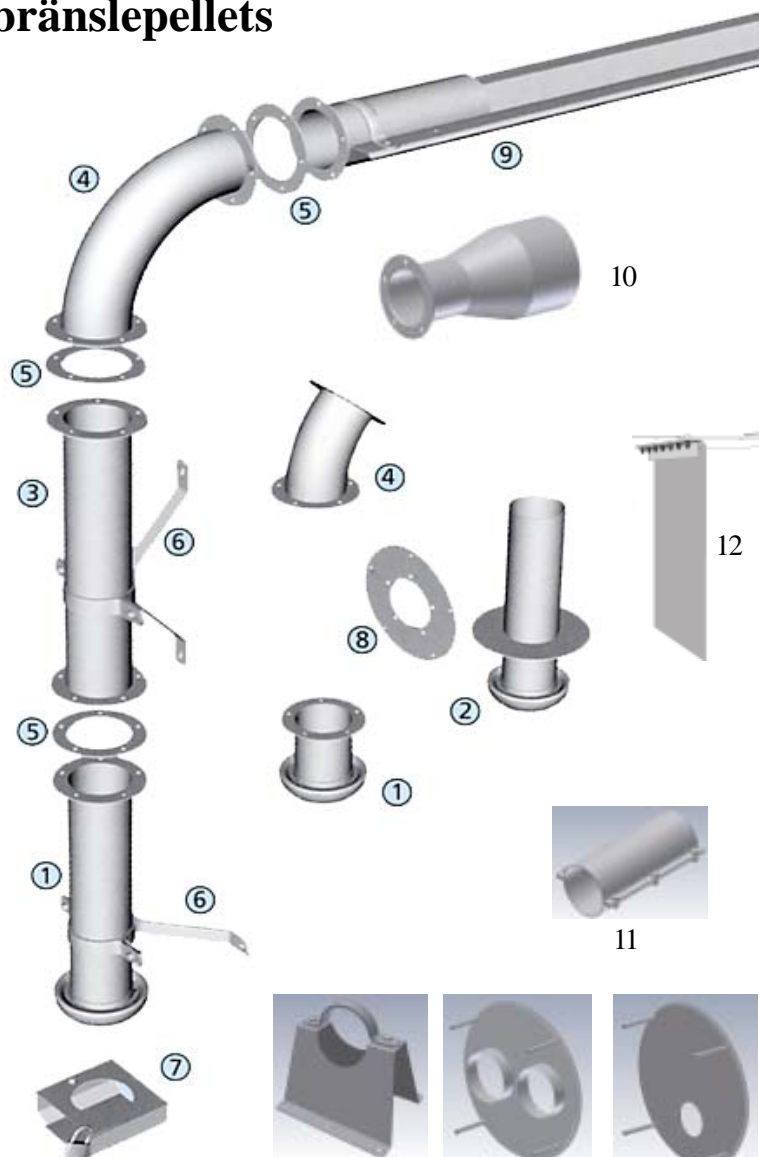


Beställningslista artiklar för hantering av bränslepellets

Art. nr	Bild nr	Benämning	Pris	Antal	Summa
Artiklar för fyllning av silo					
S017	1	Startrör 0,17 m med KKV-koppling och fläns	340 kr		
S030	1	Startrör 0,3 m med KKV-koppling och fläns	390 kr		
S075	2	Startrör 0,75 m med KKV-koppling och fläns 0,58m från mitten	485 kr		
S100	1	Startrör 1,0 m med KKV-koppling och fläns	510 kr		
T050	3	Transportrör 0,5 m med flänsar	225 kr		
T100	3	Transportrör 1,0 m med flänsar	310 kr		
T150	3	Transportrör 1,5 m med flänsar	370 kr		
T200	3	Transportrör 2,0 m med flänsar	505 kr		
T300	3	Transportrör 3,0 m med flänsar	665 kr		
B190	4	Rörböj 90 gr med flänsar r = c:a 290 mm	660 kr		
B145	4	Rörböj 45 gr med flänsar	395 kr		
B190L	4	Rörböj 90 gr lång radie med flänsar	940 kr		
44	6	Väggfäste längsgående	115 kr		
45	6	Väggfäste tvärgående	115 kr		
65	6a	Väggfäste tvärgående i plåt	100 kr		
43	5	Gummipackning för rörfläns	20 kr		
166		Bultsats för rörfläns	20 kr		
S1810115	11	Skarvhylsa galvaniserad	214 kr		
2850	10	Inblåsdämpare 100 mm – 160 mm för 2 meters silo	480 kr		
843	9	Sats inblåsränna för 3 meters silo	450 kr		
844	9	Sats inblåsränna för 4 meters silo	600 kr		
845	9	Sats inblåsränna för 5 meters silo	780 kr		
846	9	Sats inblåsränna för 6 meters silo	910 kr		
2999	12	Dämpduksats med fästplåt	480 kr		
2942	8	Rörfläns för vägganslutning	90 kr		
2961	7	Skydd för inblåsningsrör	190 kr		
3664	s. 3	Inblåssats för 1,8 – 2,5 m silo	1 380 kr		
3675	s. 3	Inblåssats för 2,5 – 3,5 m silo	810 kr		
Artiklar för avluftning av silo					
D	21	Dammfilterstrumpa dia 300 mm (min. 3 m erfordras)	91kr		
2858	22	Dammfiltersäck, dia i 160 mm inlopp	476 kr		
3008	20	Slangklämma dia 160 mm	33 kr		
3110	18	IL 160 med 20 mm fläns	53 kr		
108	13	Spirorör dia 160 mm, pris per m	180 kr		
3744	19	Lock Spiro dia 160 mm	99 kr		
07	15	Böj Spiro 45 gr, dia 160 mm	205 kr		
B160	14	Böj Spiro 90 gr, dia 160 mm	226 kr		
116	17	Spiro Nippel dia 160 mm	73 kr		
3885	23	Övertrycklucka dia 480 mm, med synglas, ram och fjädrar	1 010 kr		
3888	24	Övertrycklucka dia 480 mm, inkl 160 mm stös, ram & fjädrar	950 kr		
3663	s. 3	Avluftningssats	1 500 kr		
MIDI/MINI-silo					
2815	s. 2	MAFA Midi 730 liter	3 460 kr		
2810	s. 2	MAFA Mini 300 liter	1 940 kr		
2825		MAFA Micro 127 l	1 850 kr		
2811		MAFA Förhöjningssektion till Mini, höjd 550 mm, c:a 210 l.	575 kr		
2635		Förhöjningssektion till MIDI, höjd 600 mm, volym c:a 520 l.	1 150 kr		
2847		Lock till Mini	270 kr		
2822		Lock till MIDI	480 kr		
3723		Vridbar underdel	1 350 kr		
N2	25	Nivåvakt med hållare & signallampa för max/min. nivå	1 310 kr		
274	26	Fästplåt för nivåvaktshållare	70 kr		
Summa exkl moms och frakt					

Faktureringsadress	Leveransadress
Kundnr:	Namn:
Org. nr	Adress:
Referens:	Postadress:
Kundnamn:	Tel:
Adress:	
Postadress:	Best.nr/Märke:
Tel:	önskat lev.datum:

Material för hantering av bränslepellets

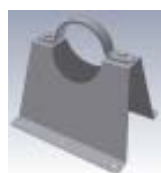


Fyllning silo:

- 1 Startrör
- 2 Startrör med monteringsfläns
- 3 Transportrör, 102 mm utv.
- 4 Böj 90°/45°
- 4 Böj 90° lång radie
- 5 Gummipackning
- 6 Väggfäste tvär-/längsgående
- 6a Väggfäste plåt
- 7 Skydd för inblåsingsrör
- 8 Rörfläns för vägganslutning
- 9 Inblåsränna, sats
- 10 Inblåsdämpare
- 11 Skarvhylsa galv.
- 12 Dämpduksats

Avluftning av silo:

- 13 Spirorör dia 160 mm
- 14 Böj Spiro 160 mm 90 gr
- 15 Böj Spiro 160 mm 45 gr
- 16 Muff Spiro 160 mm
- 17 Nippel Spiro 160 mm
- 18 IL160 mm
- 19 Lock Spiro 160 mm
- 20 Slangklämma 160 mm
- 21 Dammfiler dia 300 mm
- 22 Dammfiltersäck 160 mm inlopp
- 23 Övertryckslucka 480 mm, synglas
- 24 Övertryckslucka 480 mm, avluftn
- 25 Överfyllnadsskydd, sats
- 26 Fästplåt för nivåvakt



6a



24



23



13



14



15



16



17



18



19



20



21, 22



Mellanbehållare:

MINI, volym 300 l.

MIDI, volym 730 l.



25

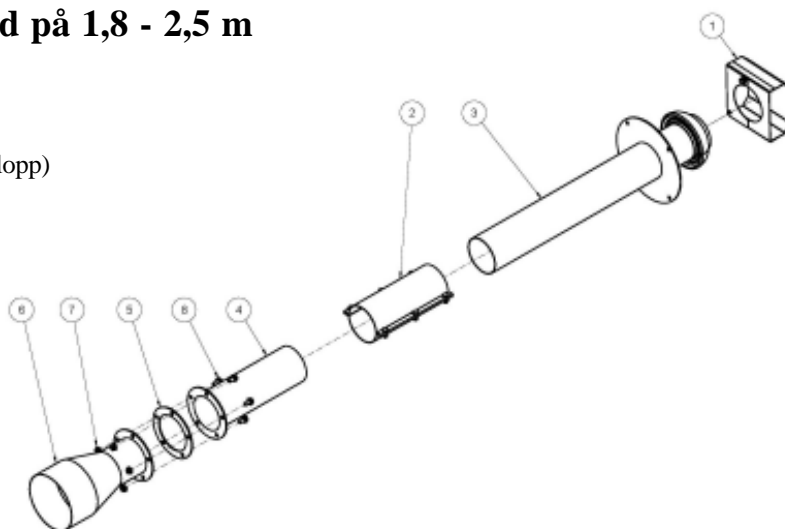


26

Inblåssats för silo med längd på 1,8 - 2,5 m

(art nr 3664)

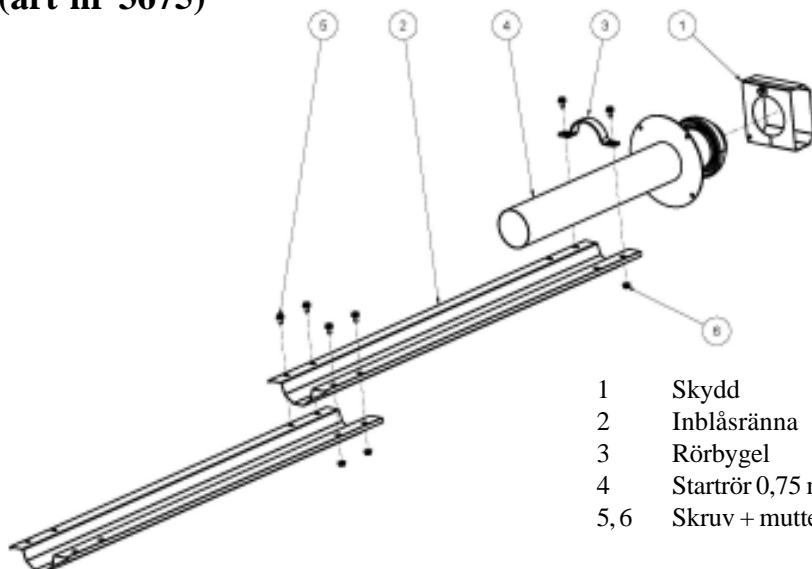
- 1 Skydd
- 2 Skarvhylsa
- 3 Startrör 0,75 m (fläns 0,58 m från inlopp)
- 4 Inblåsstos l=300 mm
- 5 Gummipackning
- 6 Inblåsdämpare
- 7,8 Skruv + mutter



Inblåssats för silo med längd på 2,5 - 3,5 m

(art nr 3675)

- 1 Skydd
- 2 Inblåsränna
- 3 Rörbygel
- 4 Startrör 0,75 m (fläns 0,58 m från inlopp)
- 5,6 Skruv + mutter



Avluftningsats för silo

(art nr 3663)

- 1 Dammfilter dia 300 mm
- 2 Spirorör 160 mm
- 3 Spiroböj 45 gr 1600 mm
- 4 RK 160 stos
- 5 RK 160 snabbkoppl
- 6 Slangklämma 160 mm
- 7 Täckplåt 160 mm

