

+ MAFA MINERALPÅSLAG

Mineralpåslag - för till exempel storsäck eller annan manuell tömning.

Behållaren är tillverkad av en kvalitetsplåt belagd med aluminium och zink, vilket ger längre hållbarhet jämfört med exempelvis vanlig galvaniserad plåt. Den är försedd med galler och bärskenor för max. säckvikt på 1000 kg.

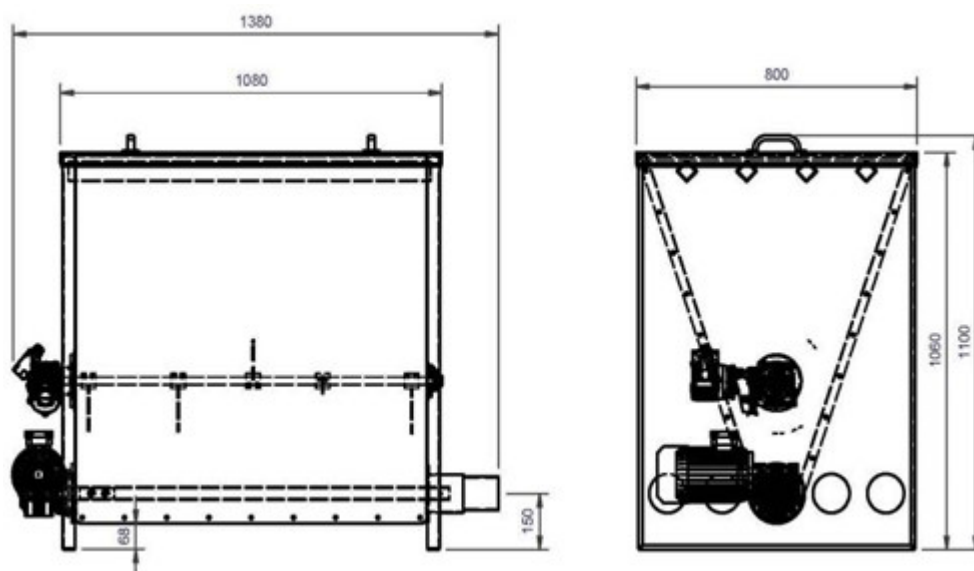
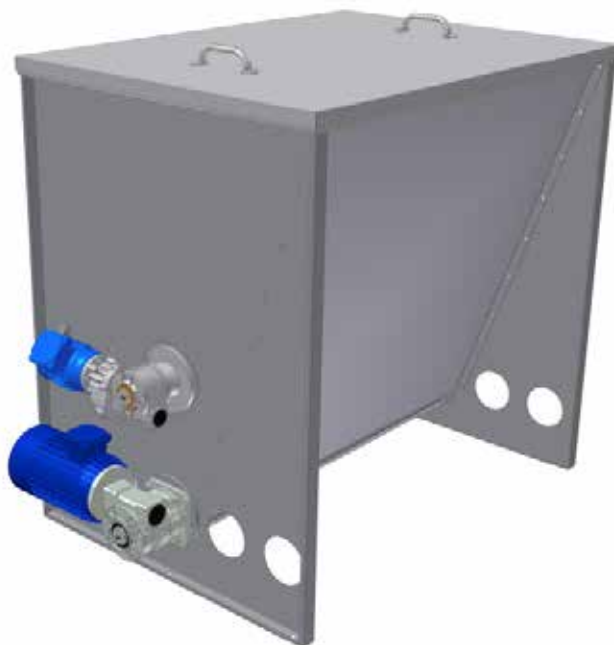
Tillval:
Lock som är avtagbart.

Mått: B 1380 mm x H 1100 mm x D 800 mm
Volym: 380 liter
Vikt: 90 kg

Snäckväxelmotor:
0,75 kW, 280 rpm med drivtapp som är förberedd för flexskruv 90/75

Tillval:
Omrörare med 0,09 kW, 6 rpm snäckväxelmotor

Förhöjning:
Påslaget är ej avsett för aggressiva eller korrosiva material.



MAFA[®]

Reservation för skriv och tryckfel. Se offert för specifika villkor. Version Maj 2018

Tel. +46 (0)43 1-44 52 60 • www.mafa.se