

Modulsilo – utomhus

Utomhussilo av hög kvalitet i varmgalvaniserad plåt.

För lagring utomhus av torra lättrinnande material, rekommenderas främst för bränslepellets och plastgranulat e.d.

Finns i ett flertal storlekar. Cyklon, inblåsrör, 45°-tak, skjutspjäll och inspektionsslucka ingår som standard. Konen kan fås i både 45° eller 60° lutning med utlopp 300x300 resp. 500x500. Ett flertal olika skruvlådor kan fås som tillval och även suglådor för t. ex plastindustrin.

Nivåvakter, vågceller, inklädnad av ben, lackering mm finns också som tillval.



Silon levereras som byggsats men kan även levereras monterad och uppställd på plats.

Modell	Mått B x D, mm	Mått H, m	Volym, m ³	Max ton*	Kon	Konöppning, mm
MU150	1550 x 1550	3,22 – 6,74	0,98 – 8,72	0,64 – 5,67	45°/60°	300x300/500x500
MU200	2050 x 2050	3,43 – 7,19	2,46 – 16,73	1,60 - 10,87	45°/60°	300x300/500x500
MU250	2550 x 2550	4,06 – 13,38	4,90 – 59,58	3,19 – 38,73	45°/60°	300x300/500x500
MU300	3000 x 3000	4,42 – 14,11	8,06 – 85,06	5,24 – 55,29	45°/60°	300x300/500x500

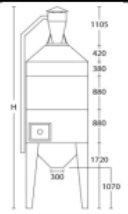
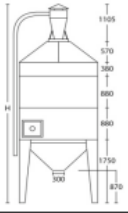


* Max innehåll, baserat på 650 kg/m³.

Vissa av modellerna 200 och 300 kan även fås i variant för max. 900 kg/m³.

Inspektionsslucka utgår på de silo som endast består av kon med ben.

Modellurval, se sidan 2.

Modulsilo Utomhus 45° kon, 650 kg/m³

Silo	Specifikation			Silo med tak, cyklon och inblåsrör		
	Modell	Höjd	Volym		Max ton	
[mm]	[m]	[m ³]	650 kg/m ³	Artikelnr.		
	MU-150	3,22*	0,98	0,64	6.13.4145	
		3,60*	1,77	1,15	6.13.4245	
		4,10	2,83	1,84	6.13.4345	
		4,48	3,62	2,35	6.13.4445	
		4,98	4,68	3,04	6.13.4545	
		5,36	5,47	3,56	6.13.4645	
		5,86	6,53	4,24	6.13.4745	
		6,24	7,32	4,76	6.13.4845	
		6,74	8,38	5,45	6.13.4945	
	MU-200	3,43*	2,46	1,60	6.14.4145	
		3,81*	3,90	2,54	6.14.4245	
		4,31	5,81	3,78	6.14.4345	
		4,69	7,25	4,71	6.14.4445	
		5,19	9,16	5,95	6.14.4545	
		5,57	10,60	6,89	6.14.4645	
		6,07	12,51	8,13	6.14.4745	
		6,45	13,95	9,07	6.14.4845	
		6,95	15,86	10,31	6.14.4945	
	MU-250	4,06*	4,90	3,19	6.15.4145	
		4,69	8,68	5,64	6.15.4245	
		5,32	12,46	8,10	6.15.4345	
		5,95	16,24	10,56	6.15.4445	
		6,58	20,02	13,01	6.15.4545	
		7,21	23,80	15,47	6.15.4645	
		7,84	27,58	17,93	6.15.4745	
		8,47	31,36	20,38	6.15.4845	
		9,10	35,14	22,84	6.15.4945	
		9,73	38,92	25,30	6.15.5045	
		#	10,36	42,70	27,76	6.15.5145
		#	10,99	46,48	30,21	6.15.5245
		#3E	11,62	50,26	32,67	6.15.5345
		#3E	12,25	54,04	35,13	6.15.5445
	#3E	12,88	57,82	37,58	6.15.5545	
	MU-300	4,42*	8,06	5,24	6.16.4145	
		5,05	13,35	8,68	6.16.4245	
		5,68	18,64	12,12	6.16.4345	
		6,31	23,93	15,55	6.16.4445	
		6,94	29,22	18,99	6.16.4545	
		7,57	34,51	22,43	6.16.4645	
		8,20	39,80	25,87	6.16.4745	
		8,83	45,09	29,31	6.16.4845	
		9,46	50,38	32,75	6.16.4945	
		10,09	55,67	36,19	6.16.5045	
		#	10,72	60,96	39,62	6.16.5145
		#	11,35	66,25	43,06	6.16.5245
		#	11,98	71,54	46,50	6.16.5345
		#3E	12,61	76,83	49,94	6.16.5445
	#3E	13,24	82,12	53,38	6.16.5545	

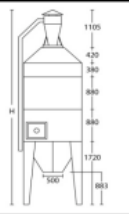
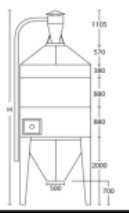
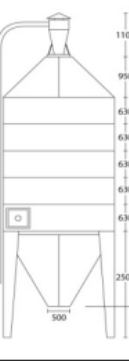

*Exkl. inspektionslucka

Med reservation för skriv och tryckfel

4 mm ben / #3E 3 mm förstärkta ben

Silon är dimensionerad för referensvindhastighet, $V_b = 27$ m/s och terränkkategori II, samt en snölast, $s_k = 0,9$ kN/m².

Modulsilo Utomhus 60° kon, 650 kg/m³

Silo	Specifikation			Silo med tak, cyklon och inblåsrör		
	Modell	Höjd	Volym		Max ton	
[mm]	[m]	[m ³]	650 kg/m ³	Artikelnr.		
	MU-150	3,22*	1,32	0,86	6.33.4160	
		3,60*	2,11	1,37	6.33.4260	
		4,10	3,17	2,06	6.33.4360	
		4,48	3,96	2,57	6.33.4460	
		4,98	5,02	3,26	6.33.4560	
		5,36	5,81	3,78	6.33.4660	
		5,86	6,87	4,47	6.33.4760	
		6,24	7,66	4,98	6.33.4860	
		6,74	8,72	5,67	6.33.4960	
	MU-200	3,67*	3,33	2,16	6.34.4160	
		4,05*	4,77	3,10	6.34.4260	
		4,55	6,68	4,34	6.34.4360	
		4,93	8,12	5,28	6.34.4460	
		5,43	10,03	6,52	6.34.4560	
		5,81	11,47	7,46	6.34.4660	
		6,31	13,38	8,69	6.34.4760	
		6,69	14,82	9,63	6.34.4860	
		7,19	16,73	10,87	6.34.4960	
	MU-250	4,56*	6,66	4,33	6.35.4160	
		5,19	10,44	6,79	6.35.4260	
		5,82	14,22	9,24	6.35.4360	
		6,45	18,00	11,70	6.35.4460	
		7,08	21,78	14,16	6.35.4560	
		7,71	25,56	16,61	6.35.4660	
		8,34	29,34	19,07	6.35.4760	
		8,97	33,12	21,53	6.35.4860	
		9,60	36,90	23,99	6.35.4960	
		10,23	40,68	26,44	6.35.5060	
		10,86	44,46	28,90	6.35.5160	
		#	11,49	48,24	31,36	6.35.5260
		#	12,12	52,02	33,81	6.35.5360
		#	12,75	55,80	36,27	6.35.5460
	#	13,38	59,58	38,73	6.35.5560	
	MU-300	5,29*	11,00	7,15	6.36.4160	
		5,92	16,29	10,59	6.36.4260	
		6,55	21,58	14,03	6.36.4360	
		7,18	26,87	17,47	6.36.4460	
		7,81	32,16	20,90	6.36.4560	
		8,44	37,45	24,34	6.36.4660	
		9,07	42,74	27,78	6.36.4760	
		9,70	48,03	31,22	6.36.4860	
		#	10,33	53,32	34,66	6.36.4960
		#	10,96	58,61	38,09	6.36.5060
		#	11,59	63,90	41,54	6.36.5160
		#	12,22	69,19	44,97	6.36.5260
		#3E	12,85	74,48	48,41	6.36.5360
		#3E	13,48	79,77	51,85	6.36.5460
	#3E	14,11	85,06	55,29	6.36.5560	

*Exkl. inspektionslucka

Med reservation för skriv och tryckfel

4 mm ben / #3E 3 mm förstärkta ben

Silon är dimensionerad för referensvindhastighet, $V_b = 27$ m/s och terränkkategori II, samt en snölast, $s_k = 0,9$ kN/m².